

# BLUE CORAL™

Cleaning Since 1927

# All Season WIPER BLADE

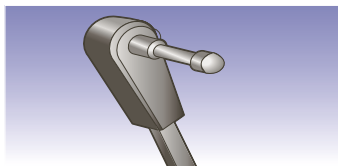
Clean, Streak-Free Wipe  
Limpia sin dejar rayas

## Instructions / Instrucciones

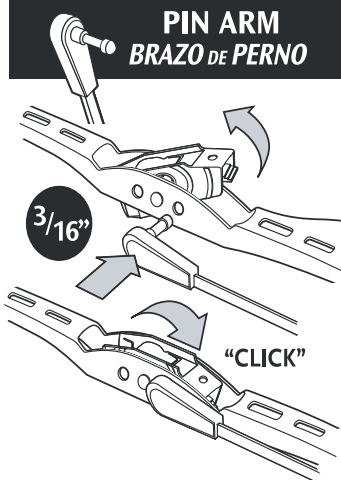
This Blue Coral™ Wiper Blade fits most wiper blade arm styles for this length wiper blade. It comes with a pre-installed connector that fits most applications for this size.

Esta hoja limpiaparabrisas Blue Coral™ se adapta a la mayoría de los estilos de brazos de limpiaparabrisas de este tamaño de hoja. Viene con un conector preinstalado que se adapta a la mayoría de las aplicaciones de su tamaño.

For installation assistance questions or comments call 1-800-416-1600 Mon-Fri 9 am-5 pm CST or visit us on the Internet at [www.bluecoral.com](http://www.bluecoral.com)



**PIN ARM**  
BRAZO DE PERNO

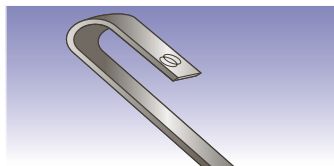


### PIN ARM 3/16" or 1/4":

Pre-installed connector fits 3/16" pin as shown. Swivel the connector up and slide wiper frame onto pin. Adjust groove in connector to match groove in pin, and press connector until it "CLICKS" into place. For 1/4" pin arms, connector may need to be removed, rotated 180 degrees and reinstalled to work with correct size frame hole.

### BRAZO DE PERNO 3/16" or 1/4":

El conector preinstalado se adapta al perno de 3/16" como se muestra. Gire el conector hacia arriba y deslice el marco del limpiador en el perno. Empareje la ranura en el conector con la del perno, y presione el conector hasta que haga "CLIC" en su lugar. Para 1/4" de pulg. puede ser necesario quitar el conector, rotarlo 180 grados y reinstalarlo para trabajar con el tamaño correcto del orificio del marco del perno.



**J-HOOK ARM**  
BRAZO DE GANCHO

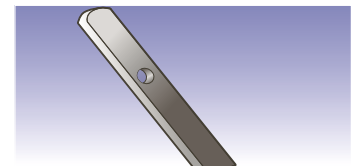


**J-HOOK ARM:** Pre-installed connector fits all hook arms. For best connection, increase angle between arm and blade when installing.

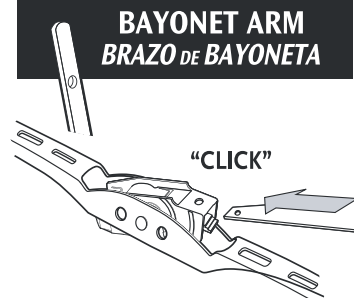
### BRAZO DE GANCHO:

El conector preinstalado se adapta a todos los brazos de gancho.

Para una mejor conexión, al instalar aumente el ángulo entre el brazo y limpiaparabrisas



**BAYONET ARM**  
BRAZO DE BAYONETA



**BAYONET ARM:** Pre-installed connector fits all bayonet arms. Insert bayonet arm into the connector until it "CLICKS" into place.

### BRAZO DE BAYONETA:

El conector preinstalado se adapta a todos los brazos de gancho. Inserte el brazo de bayoneta en el conector hasta que haga "CLIC" en su lugar.

Tested Over  
1,000,000 Wiper Cycles  
Probado en más de 1,000,000  
de ciclos de limpiado

Questions or comments?  
Visit us at [www.bluecoral.com](http://www.bluecoral.com)  
Si tiene preguntas o comentarios:  
Visítenos en [www.bluecoral.com](http://www.bluecoral.com)